

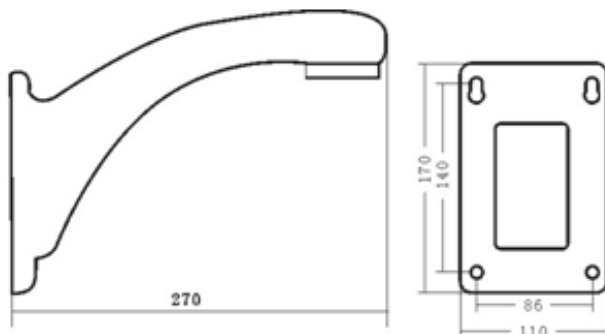
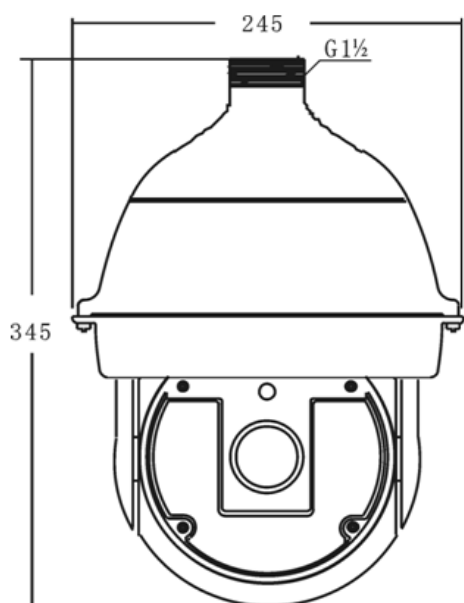
## ALID-XV8159IR



HD-SDIカメラ

RoHS  
指令対応

## 【外形寸法】



(単位:mm)

## 【製品概要】

- 200万画素HD-SDI対応PTZカメラ
- 120m赤外線LED搭載スピードドームカメラ
- 光学20倍、デジタル12倍ズーム
- 設置場所の明るさに対応する自動赤外線調整機能
- 映像ノイズや画質の粗さを軽減させる3D-DNR機能搭載
- 逆光下で画像自動補正を行い鮮明な画像を表示するWDR機能対応
- ハウジング内の自動温度調節機能
- IP66防雨仕様、ハウジング一体型モデル

## 【主な仕様】

有効画素数	200万画素
イメージセンサー	1/3インチ CMOS センサー
解像度	1920 x 1080p (1080p/30fps)
電子シャッター	1/30 ~ 1/30,000
最低照度	赤外線(オン) : 0Lux
ホワイトバランス	有り
デジタルノイズ低減機能	3D-DNR
デイナイト選択	有り
逆光補正	WDR / HLC / BLC
動態検知	有り
プライバシーマスク	有り
デジタルズーム	12倍ズーム
パン/チルトアングル	360° 連続回転 / 90°
パン速度	0.01° ~ 200° / 秒 (プリセット最大250° / 秒)
チルト速度	0.01° ~ 120° / 秒 (プリセット最大250° / 秒)
プリセットポイント	128プリセット
O.S.D	有り
レンズマウント	20倍ズーム(f=4.7~94.0mm)
赤外線LED(850nm)	最大到達距離120m
IPレベル	IP66防塵防水性能
通信	RS-485
プロトコル	Pelco-D、Pelco-P、2400~9600bps
ファン/ヒーター	自動温度調節/放熱版式外装ケース
動作可能温度/湿度	-30°C ~ 60°C
電源	DC12V 4A
サイズ	230(幅) X 348(230)mm(本体部分)
重量	4.6kg