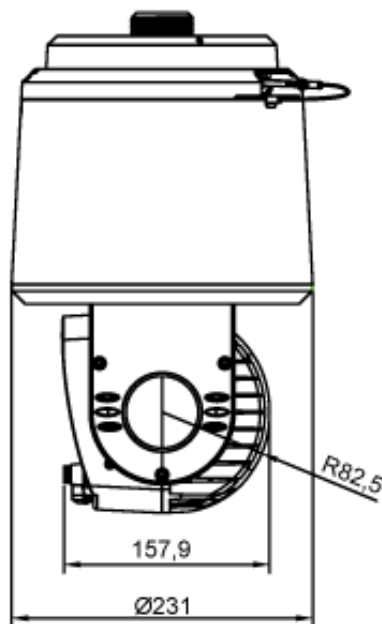
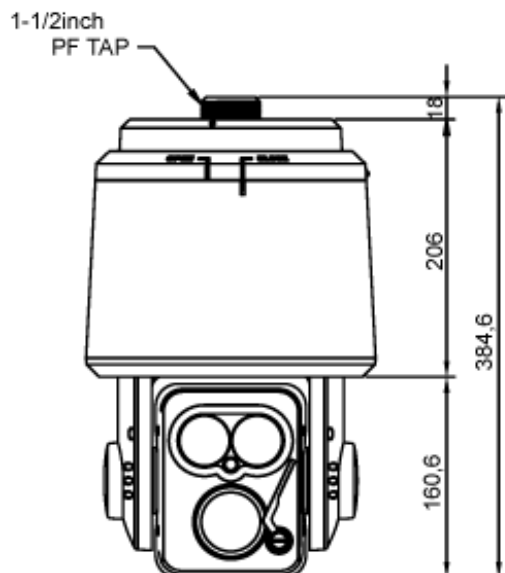




HD-SDIカメラ

RoHS
指令対応

【外形寸法】



(単位:mm)

【製品概要】

- 1/3インチ Panasonic CMOS センサー
- 光学30倍、デジタルズーム 32倍
- 完全逆光補正機能WDR搭載
- IP66の防塵防水性能
- ズーム倍率連動同期化最大220m赤外線投光器装着
- 動作温度-50°C~70°Cに対応
- 360° 横回転(180° 縦回転)

【主な仕様】

有効画素数	210万画素
イメージセンサー	1/3インチ Panasonic CMOS センサー
走査方式	2:1インターレース
電子シャッター	1/30 ~ 1/60,000
S/N比	50dB 以上 (AGC オフ)
最低照度	カラー:0.5(0.002)モノクロ:0.1(0.001)Lux
ホワイトバランス	有り
デジタルノイズ低減	有り
デイナイト選択	有り
逆光補正	WDR / BLC
プライバシーマスク	マスク範囲 1~8
デジタルズーム	32倍ズーム
パン/チルトアングル	360° 連続回転 / -8° ~ 188°
パン速度	0.1° ~ 120° / 秒
チルト速度	0.8° ~ 80° / 秒
プリセットポイント	255プリセット
プリセットスピード	最大 250° / 秒
O.S.D	有り
レンズマウント	30倍ズーム、F= 4.3~129mm (F=1.6~F5.0)
赤外線LED	到達距離220m
IP レベル	IP66防塵防水性能
通信	RS-485、RS-422
プロトコル	Pelco-D、Pelco-P、2400~38400bps
動作可能温度/湿度	-50°C~70°C
電源	AC24V
サイズ	φ 231X 385mm
重量	6.3kg
サイズ	231(Ø) x 385mm(H)
重量	約6.4kg