



HD-SDIカメラ

RoHS
指令対応

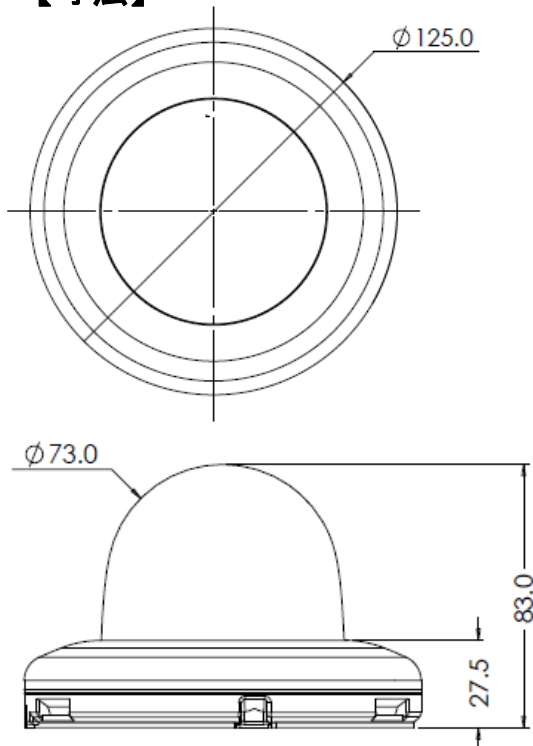
【製品概要】

- フルHD200万画素の高画質映像
- HD-SDI規格では世界最小の小型スピードドームカメラ
(ドーム部の直径73mm)
- 光学5倍、デジタル12倍ズームの屋内外用PTZカメラ
- カラー最低照度0.1Luxの高感度デイナイトカメラ
- ハンマーで叩いても壊れない耐衝撃ボディ・屋外でも設置可能なIP66仕様

【主な仕様】

有効画素数	210万画素
イメージセンサー	1/2.8インチ2.0M CMOS センサー
走査方式	2:1インターレース
解像度	1000TVライン以上
AGC	最大 41dB
最低照度	0.1Lux(カラー) : 0.01Lux(モノクロ)
ホワイトバランス	有り
デジタルノイズ低減機能	有り
デイナイト選択	有り
逆光補正	WDR / BLC / HLM
デジタルズーム	12倍ズーム
パン/チルトアングル	350° / 180° (±90°)
パン・チルト速度	最大120°/秒
プリセットポイント	128プリセット
プリセットスピード	最大 120° /秒
多言語対応	有り
O.S.D	有り
レンズマウント	5倍ズーム、f=5~25.0 mm、F3.5~F3.7
IP レベル	IP66防塵防水性能
通信	RS-485
プロトコル	TCP/IP, HTTP, HTTPS, DHCP
動作可能温度/湿度	-10°C~50°C
電源	DC12V
サイズ	12.5(幅)X 83(高さ)mm
重量	0.8kg

【寸法】



(単位:mm)

【ブラケット】

