



【製品概要】

- 超スロー再生を可能にしたハイスピードカメラ
- 1920x1080ピクセルで340フレーム/秒で録画可能
- DDR3メモリ8GB内蔵で約8秒間の録画
- HDMI、HD-SDI、CVBSのマルチ出力
- リアルタイムで30フレーム & 60フレーム表示
- 録画映像H.264圧縮 & SDカードに録画可能

【製品仕様】

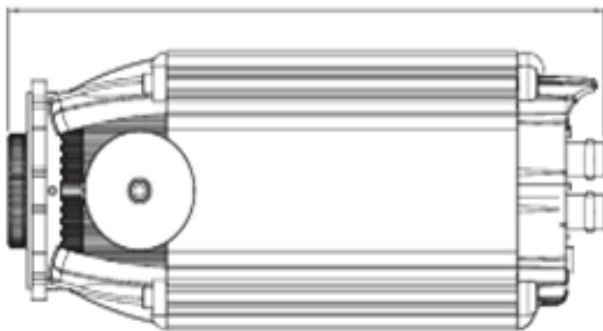
総画素数	220万画素
有効画素数	210万画素
イメージセンサー	2/3インチ CMOSイメージセンサー
露出	グローバルシャッター
ダイナミックレンジ	60dB
録画メモリ	8GB
処理スピード	最大340fps (1920x1080p)
	最大745fps (720x480p)
再生スピード	最大340fps (1920x1080p)
映像圧縮	H.264/60fps (1920x1080p)
SDカード	MicroSDカード使用可能
映像出力	HD-SDI、HDMI、CVBS
OSD	間もなく公開
スキャニングシステム	プログレッシブ
電源	DC+ 7~16V
サイズ	210(幅) x 80(高さ) x 100(奥行)
重量	1400g

HD-SDIカメラ

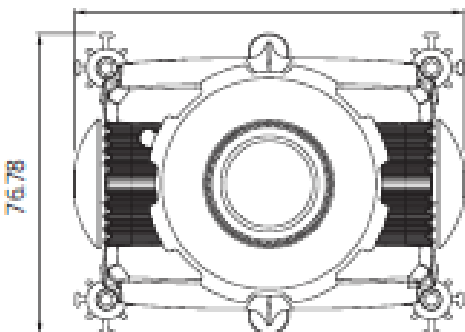
RoHS
指令対応

【寸法】

209.7



98.1



76.78