

アナログカメラ



【製品概要】

- Next製 1/3インチ High Resolution CCD を搭載
- カラー時700TVライン以上の高画質映像
- 低照度環境(0.01Lux)に対応する高感度映像処理回路
- 映像ノイズや画質の粗さを軽減させる2D-DNR機能搭載
- 赤外線LEDを搭載し夜間でも撮影可能
- 逆光下で画像補正を行い精細な画像を表示するD-WDR機能対応
- 2.8~12mmのバリフォーカルレンズ搭載
- IP66防雨仕様、ハウジング一体型モデル
- 動態検知エリア・プライバシー保護対応

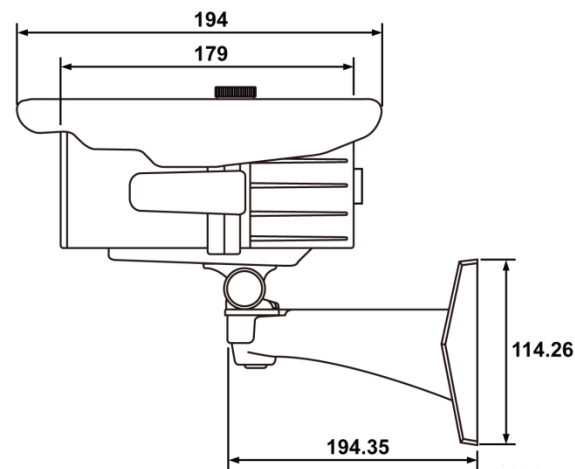
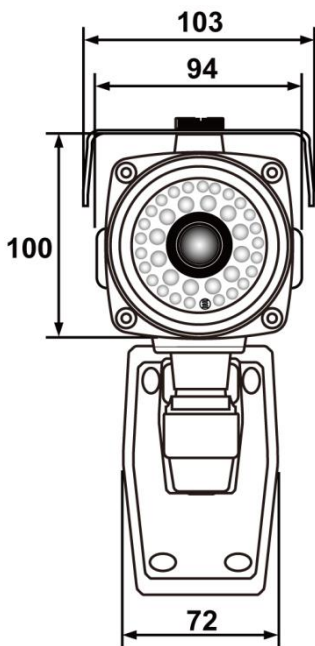
【主な仕様】

有効画素数	48万画素
イメージセンサー	1/3インチ High Resolution CCD
走査方式	2:1インターレース
解像度	700TVライン
映像出力	1.0Vp-p (75Ω)
AGC	有り
S/N比	52dB 以上 (AGC オフ)
最低照度	0Lux(赤外線照射時)
ホワイトバランス	有り
シャッタースピード	1/60s - 1/100,000s
デジタルノイズ低減	2D-DNR
デイナイト選択	有り
逆光補正	BLC / HLC
D-WDR	有り
ハイライト補正機能	有り
赤外線照射調整機能	有り
動態検知	有り(範囲 1~4)
プライバシーマスク	有り(マスク範囲 1~8)
ミラー	有り
赤外線LED	強化LED12個+LED24個(照射距離約40m)
レンズマウント	5~50mm オートアイリス
動作可能温度/湿度	-10°C~+50°C / 0~80% RH
電源	DC12V 110mA (赤外線照射時最大600mA)
サイズ	94(幅)x100(高)x179(奥行)mm
重量	約1320g

アナログカメラ

RoHS
指令対応

【外形寸法】



(単位:mm)