



【製品概要】

- Next製 1/3インチ High Resolution CCD を搭載
- カラー時700TVライン以上の高画質映像
- 低照度環境(0.01Lux)に対応する高感度映像処理回路
- 映像ノイズや画質の粗さを軽減させる2D-DNR機能搭載
- 赤外線LEDを搭載し夜間でも撮影可能
- 逆光下で画像補正を行い精細な画像を表示するD-WDR機能対応
- 2.8~12mmのバリフォーカルレンズ搭載
- ハンマーで叩いても壊れない耐衝撃筐体、IP66屋外仕様
- 動態検知エリア・プライバシー保護対応

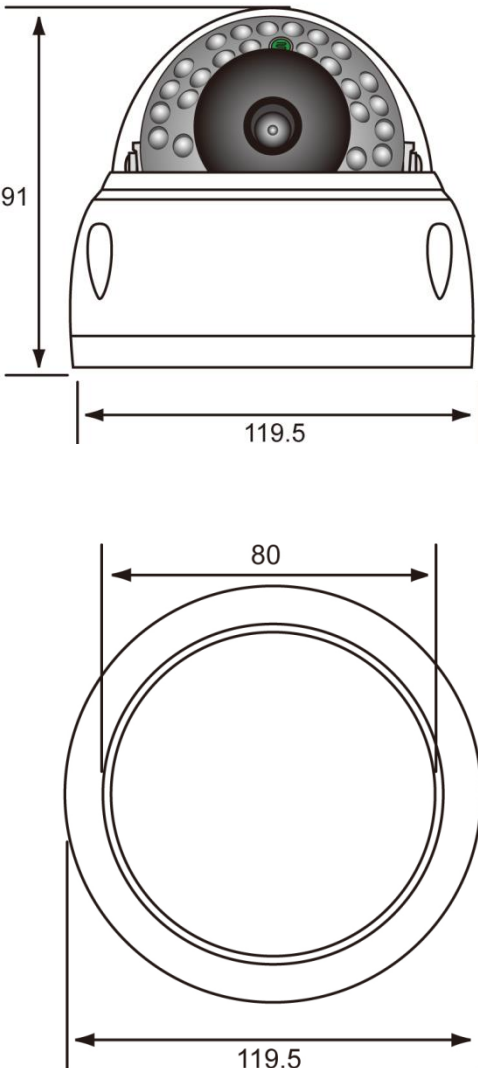
アナログカメラ

RoHS
指令対応

【主な仕様】

| | |
|-------------|--------------------------------|
| 総画素数 | 52万画素 |
| 有効画素数 | 48万画素 |
| イメージセンサー | 1/3インチ High Resolution CCD |
| 走査方式 | 2:1インターレース |
| 解像度 | 700TVライン(モノクロ750TVL) |
| 映像出力 | 1.0V _{p-p} (75Ω) |
| AGC | オフ / 低 / 中 / 高 |
| S/N比 | 52dB 以上 (AGC オフ) |
| 最低照度 | 0Lux(赤外線照射時) |
| ホワイトバランス | ATW / AWB / AWC→SET / MANUAL |
| シャッタースピード | 1/60s - 1/100,000s |
| デジタルノイズ低減機能 | 2D-DNR オン / オフ |
| デイナイト選択 | 自動 / カラー / 白黒 / EXT |
| 逆光補正 | オフ / BLC / HLC |
| D-WDR | オフ / ローレベル(0~15) / ハイレベル(0~15) |
| 動態検知 | オン / オフ(範囲 1~4) |
| プライバシーマスク | オン / オフ(マスク範囲 1~8) |
| ミラー | オン / オフ |
| 赤外線LED | 24個(照射距離約13m) |
| O.S.D | 有り |
| レンズマウント | 2.8~12mm オートアイリス |
| 動作可能温度/湿度 | -10℃~+50℃ / 0~80% RH |
| 電源 | DC12V 最大350mA |
| サイズ | 119.5(幅)x91(高)mm |
| 重量 | 約420g |

【寸法】



(単位:mm)