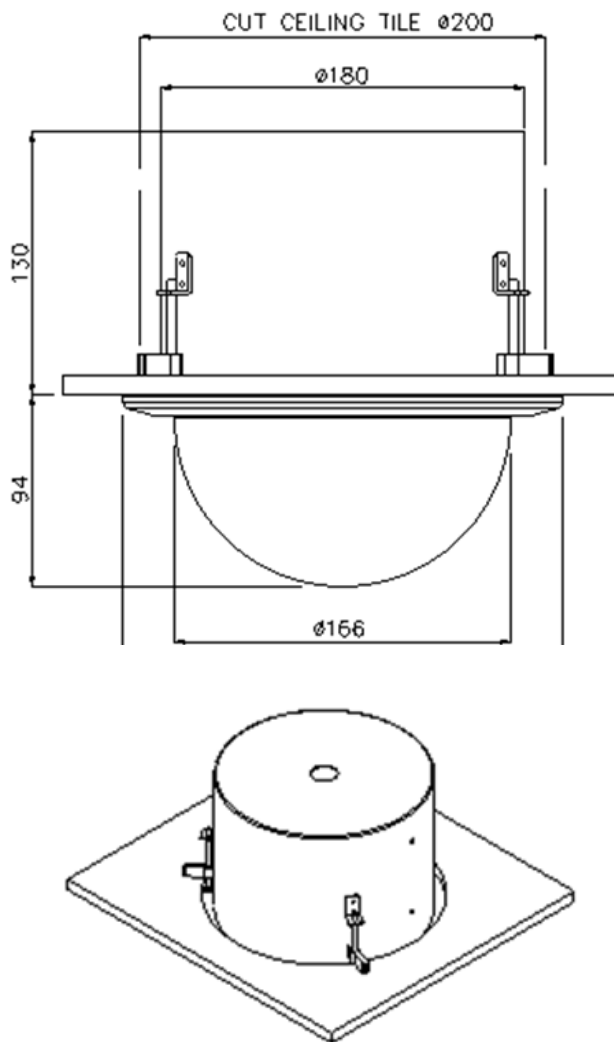




HD-SDIカメラ

RoHS
指令対応

【寸法】



【製品概要】

- 1/2.8 SONY CMOSセンサー搭載
- フルHD200万画素の高画質映像
- 天井埋め込み式のスピードドームカメラ
- 光学20倍、デジタル12倍ズーム
- 映像ノイズや画質の粗さを軽減させる3D-DNR機能搭載
- カラー最低照度0.5Luxの高感度デイナイトカメラ
- 360° 連続横回転が可能

【製品仕様】

有効画素数	210万画素
イメージセンサー	1/2.8インチ SONY CMOS センサー
走査方式	2:1インターレース
解像度	1000TVライン以上
AGC	有り
最低照度	カラー : 0.5Lux
ホワイトバランス	有り
デジタルノイズ低減機能	有り
デイナイト選択	有り
逆光補正	有り
デジタルズーム	12倍ズーム
パン/チルトアングル	360° / 180° (±90°)
パン・チルト速度	最大105°/秒
プリセットポイント	248プリセット
プリセットスピード	最大 420° /秒
O.S.D	有り
レンズマウント	20倍ズーム、f=4.7~94.0 mm、F1.6~F3.5
通信	RS-485
プロトコル	Pelco-D、Pelco-P、2400~9600bps
動作可能温度/湿度	0°C~50°C
電源	AC24V、消費電力最大21W
サイズ	166(ドームカバー幅)X 224(高さ)mm
重量	1.2kg