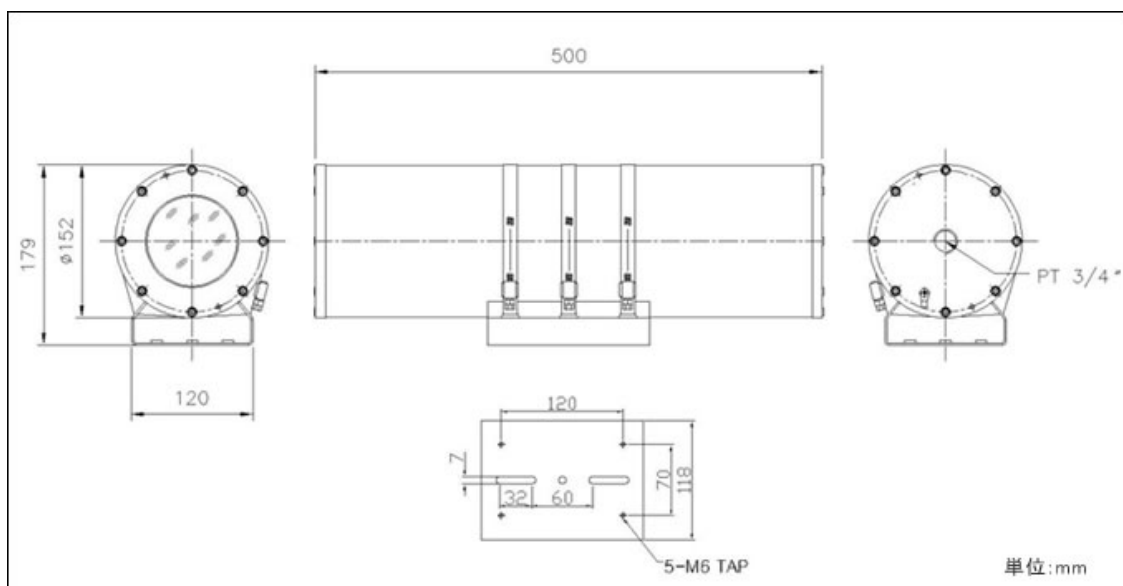


【製品概要】

本製は石油化合物の取り扱い及び可燃性ガス使用が多くて爆発の危険が非常に大きい地域(場所)に設置、使うことができ構造に製作された耐圧防爆型の製品です。

- 防爆規格 : Ex d IIB T6(12-KB2 BO-0211)
- アルミニウム圧縮パイプ
- 防塵・防滴密閉型構造
- 金属管による配線引込
- ファン/ヒーター装着可能(オプション)
- 前面窓に発熱ガラス装着可能
- 電源 : DC 24V/DC 12V、4W 以下

【寸法】



【主な仕様】

素材	アルミニウム
重量	約12kg
ガラス窓内径	φ 91mm
ファン動作温度(オプション)	オン:35°C オフ:25°C
ヒーター動作温度(オプション)	オン:5°C オフ:15°C
外形寸法	500(奥行)×179(高さ)×152(幅)mm
内径寸法	330(奥行)×105(高さ)×75(幅)mm
色	ダークグレイ
電源(オプション)	DC 24V/DC 12V、4W 以下