

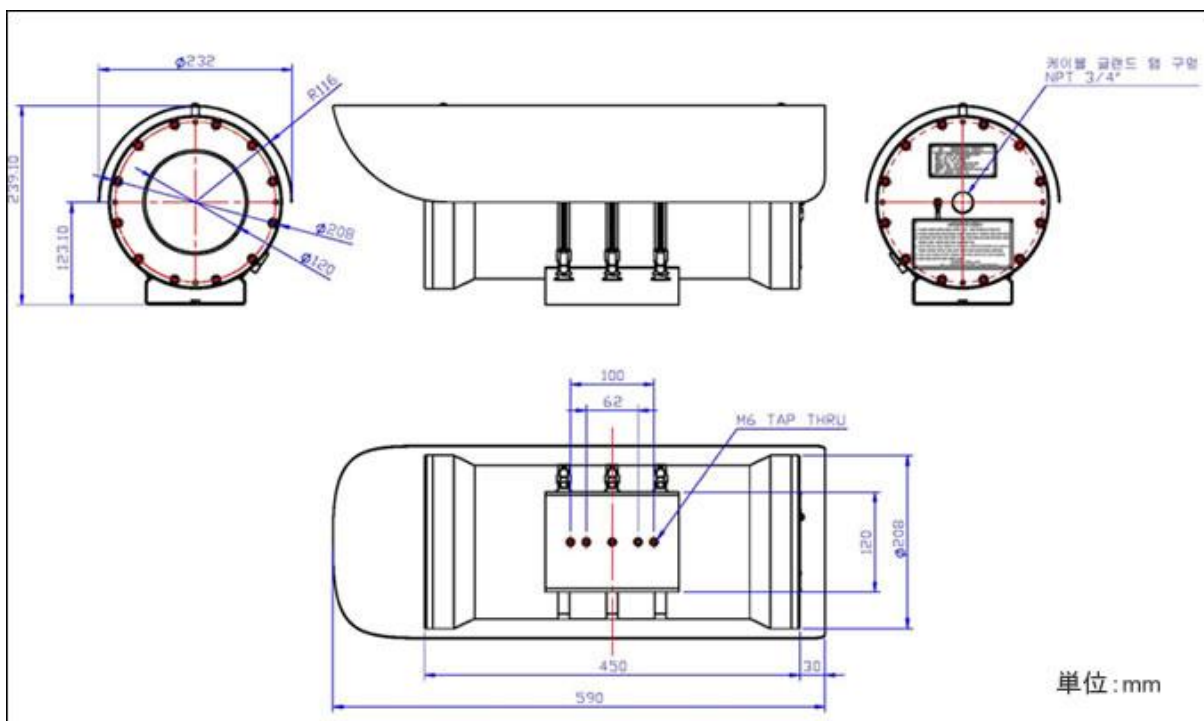


## 【製品概要】

本製は石油化合物の取り扱い及び可燃性ガス使用が多くて爆発の危険が非常に大きい地域(場所)に設置、使うことができ構造に製作された耐圧防爆型の製品です。

- 防爆規格 : Ex d IIC T6 IP67
- アルミニウム圧出パイプ
- IP等級 : IP67
- 引入方法 : NPT 3/4インチケーブルグランド引入
- サンシールド / ファン / ヒーター装着可能
- 電源 : AC 220V (ファン: 220V/4W、ヒーター: 220V/50W)

## 【寸法】



## 【主な仕様】

素材	アルミニウム
重量	約15kg
ガラス窓内径	φ 120mm
ファン動作温度(オプション)	オン: 35°C オフ: 25°C
ヒーター動作温度(オプション)	オン: 5°C オフ: 15°C
外形寸法	590(奥行)x239(高さ)x232(幅)mm
内径寸法	390(奥行)x95(高さ)x110(幅)mm
色	黒
電源(オプション)	AC220V