



アナログカメラ

RoHS  
指令対応

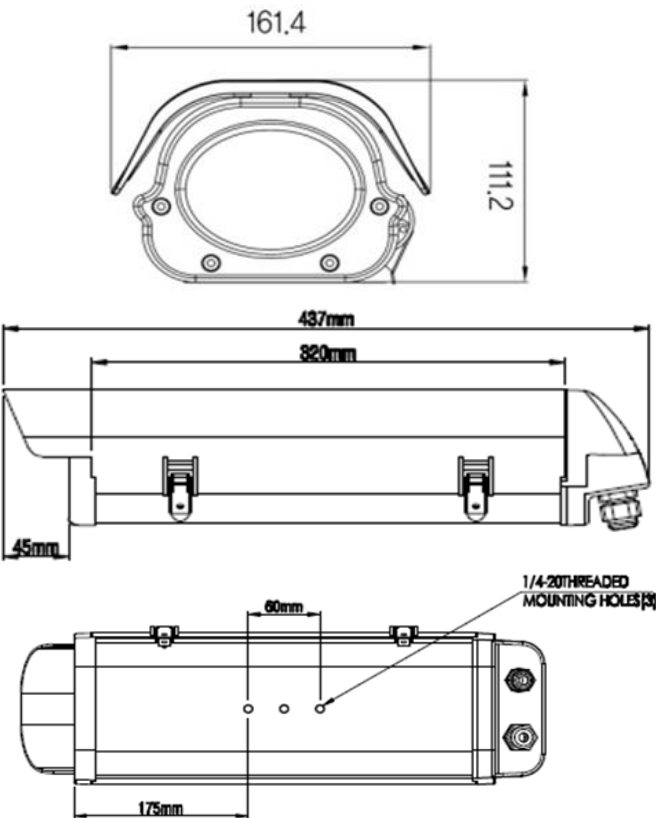
## 【製品概要】

- 1/3 インチ SONY Interline Super HAD CCD II 搭載
- 38万画素 (600 TVライン)
- ICR ボードレンズ (f値 : 5~50mm)
- 3D-DNR・DSS・TDN
- 850nm IR LED 搭載  
プレート認識距離 : 最大約15m ・ 被写体認識距離 : 最大約20m
- 赤外線反射を防ぐデュアルグラステクノロジー採用
- 防水対応ハウジングBOX

## 【主な仕様】

有効画素数	38万画素
イメージセンサー	1/3インチ Super HAD II CCD
解像度	600TVライン
最低照度	0Lux(赤外線照射時)
シャッタースピード	夜間 : 1/1000s
	日中 : 1/2000~1/100000s
デジタルノイズ低減機能	3D-DNR
デイナイト選択	有り
逆光補正	BLC / HSBC
赤外線LED (850nm)	Ø5 LED75個
ホワイトバランス	有り
AGC	有り
プライバシーマスク	有り 4ヶ所
感度アップ	最大256倍
多言語対応	英語、韓国語
O.S.D	有り
レンズマウント	5.0~50mm オートアイリス
防水規格	IP66
動作可能温度/湿度	-35°C~+65°C / 0~80% RH
供給電圧	AC100V
消費電力	最大36W(DC12V3A)
サイズ	161(幅)x111(高)x462(奥行)mm
重量	2.1kg
重量	約1320g

## 【外形寸法】



(単位:mm)

## 【参考画像】

