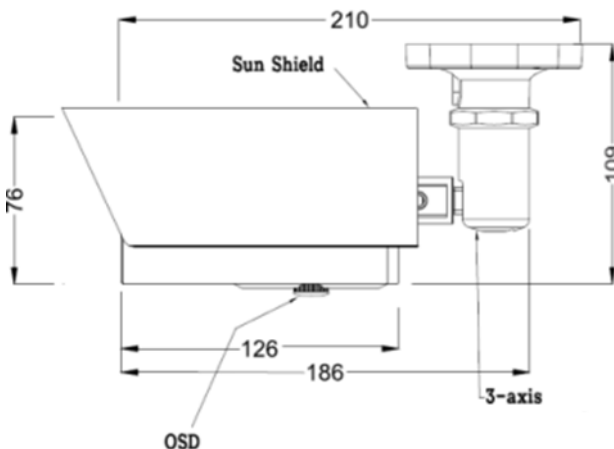
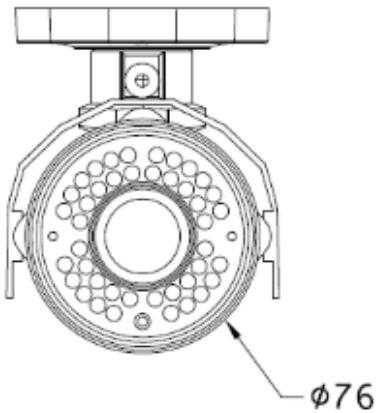




HD-SDIカメラ

RoHS
指令対応

【外形寸法】



(単位:mm)

【製品概要】

- フルハイビジョン高画質HD-SDI仕様200万画素
- オートフォーカス採用で朝晩にフォーカス調整
- 設置しやすいブラケットとハウジングの一体型の頑丈ボディ
- 赤外線LED搭載で夜間でも白黒で撮影が可能
- IP66準拠の防水仕様により雨のかかる屋外設置が可能
- WDR機能

【主な仕様】

総画素数	220万画素
有効画素数	210万画素
イメージセンサー	1/3インチ Panasonic CMOSセンサー
スキャニングシステム	プログレッシブ
解像度	1000TVライン
映像出力	1.0V _{p-p} (75Ω)
AGC	有り
S/N比	50dB 以上 (AGC オフ)
最低照度	0Lux(赤外線照射時)
ホワイトバランス	有り
シャッタースピード	1/30s - 1/60,000s
デジタルノイズ低減機能	DNR オフ / 低 / 中 / 高
感度アップ	オフ / x 2 ~ x 8
デイナイト選択	自動 / カラー / 白黒 / EXT
逆光補正	オフ / BLC / WDR
動態検知	オン / オフ
プライバシーマスク	オン / オフ(マスク範囲 1~16)
ミラー	オン / オフ
赤外線LED	42個
多言語対応	有り
O.S.D	有り
レンズマウント	3.5~16mm オートフォーカス
動作可能温度/湿度	-10°C~+50°C / 10~85% RH
電源	DC12V 最大1W
サイズ	φ76×210(奥行き) × 109(高さ)mm